



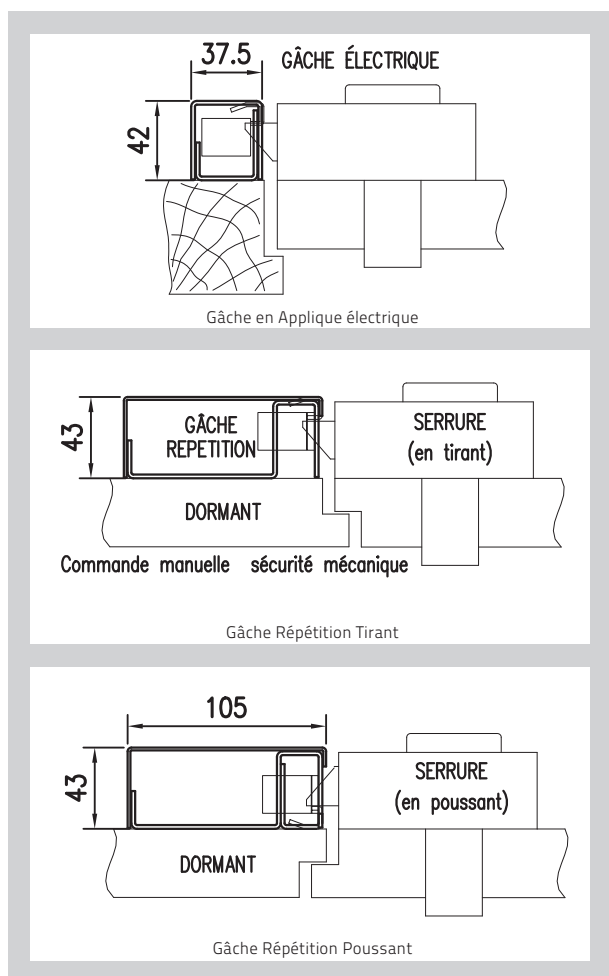
GÂCHES

pour Présence 2,

CARACTÉRISTIQUES TECHNIQUES

- Existe en version gâche applique ou répétition (tirant et poussant)
- Visserie fournie pour support bois
- Clips serre-câble pour le passage des fils d'alimentation dans la gâche fournie
- Rouleau de gâche réglable

3 VERSIONS :



Plans des gâches électriques pour serrures carénées valables pour les 3 versions (impulsion standard / à contact stationnaire / à électro-aimant inversé)

► GÂCHE À IMPULSION STANDARD

- Elle fonctionne par impulsion de courant et n'est déverrouillée que pendant la durée de mise sous tension. Il est donc nécessaire de prévoir un ressort de renvoi pour entrebâiller la porte.
- Par contre, si la porte est refermée automatiquement par un ferme-porte, la pose du ressort de renvoi est totalement contre-indiquée.

► GÂCHE À CONTACT STATIONNAIRE (OU 2 TEMPS)

- Ce système, entièrement mécanique et monté à l'intérieur de la gâche, fonctionne de la façon suivante : une seule impulsion électrique libère la gâche qui reste déverrouillée jusqu'à ce que la porte soit manœuvrée.
- C'est l'ouverture de la porte qui verrouille à nouveau la gâche en annulant l'effet du contact stationnaire.
Remarque : le contact stationnaire est incompatible avec une temporisation électronique.

► GÂCHE À ÉLECTRO-AIMANT INVERSÉ

- Pour des raisons de sécurité, les maîtres d'œuvre prévoient l'installation de gâches électriques à sécurité positive (ou à rupture de courant).
- A l'inverse des modèles standards, ces gâches sont verrouillées sous tension permanente.
- La coupure d'alimentation, pour quelque cause que ce soit, assure le déverrouillage de la gâche.
- La commande électrique d'une gâche à l'électro-aimant inversé doit être effectuée par un dispositif à coupure de courant.
- Pour les portes équipées d'un ferme-porte, le contact stationnaire n'étant pas compatible avec ce type de fonctionnement, il est nécessaire de prévoir un temporisateur inversé dans le circuit électrique.

ÉLECTRIQUES

Sérénis 700 et Ermétis

GÂCHE ÉLECTRIQUE POUR SERRURES CARÉNÉES

Elle trouve naturellement sa place sur des portes d'entrée (professions libérales), portes d'immeuble (portes cochères) et plus généralement dès qu'un besoin d'ouverture à distance est nécessaire.

Les gâches électriques commercialisées par Picard Serrures sont livrées seules sans alimentation ni système d'ouverture à distance.

Avantages PRODUIT

- La gâche électrique est un complément qui ne remet pas en cause la fiabilité des installations

Avantages UTILISATION

- Idéal pour les ouvertures à distance, en particulier pour les professions libérales (cabinets médicaux, offices notariaux...)

Avantages POSE

- L'installation d'une gâche électrique ne présente pas de difficultés. Il convient de prendre les dispositions suivantes :
 - 1 - Vérifier le bon fonctionnement de la porte (mise en jeu, paumelle,...)
 - 2 - Ne pas utiliser la gâche en gabarit de perçage
 - 3 - Eviter l'introduction de limaille, de graisse ou de peinture dans le boîtier
 - 4 - Laisser 3 à 7 mm de jeu entre la gâche et la serrure
 - 5 - Le rouleau réglable permet d'ajuster la pression des joints à +/- 1,5 mm

COURANT D'ALIMENTATION

Gâche à impulsion standard et Gâche à contact stationnaire (ou 2 temps) :

Tension d'alimentation 12V, 0,8 Ampère en alternatif ou 1 ampère en continu

Gâche à électro-aimant inversé :

Alimentation en courant continu : 12 V = 250 mA

FINITIONS

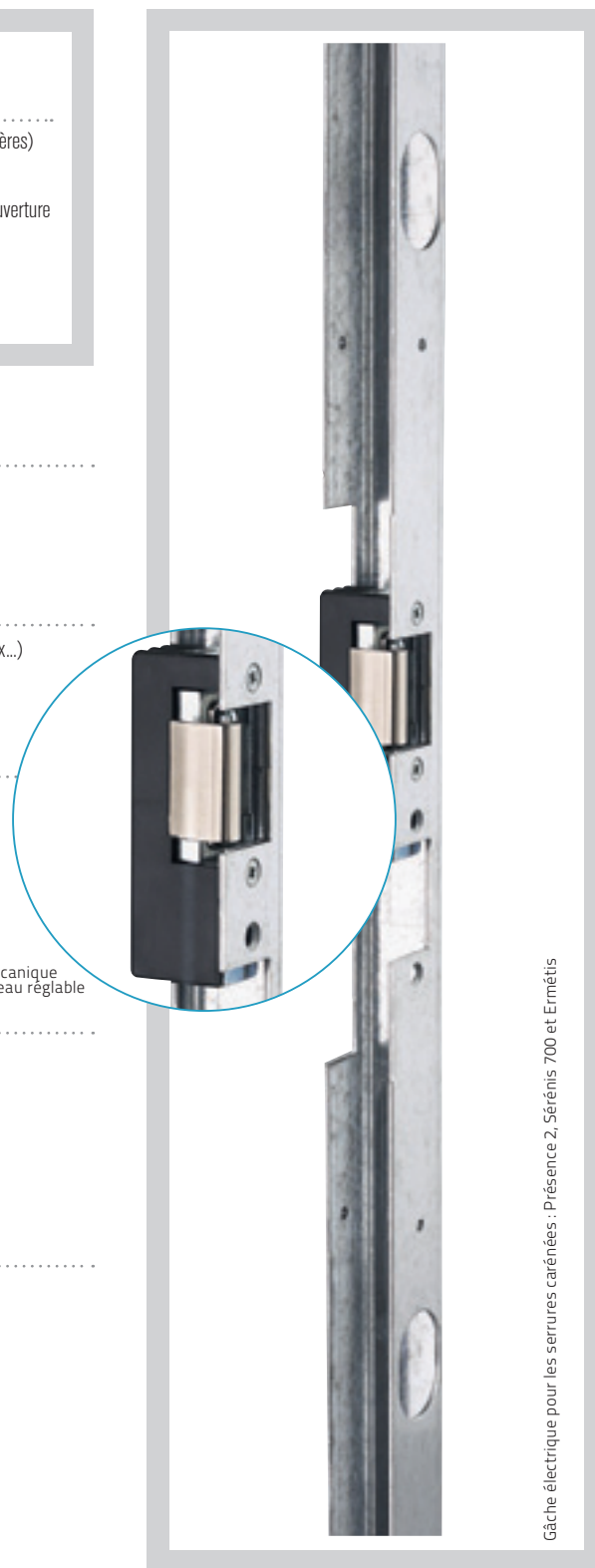
COULEURS



Blanc RAL 9010



Marron Bronze Décor



Détail mécanique avec rouleau réglable

Gâche électrique pour les serrures carénées : Présence 2, Sérénis 700 et Ermétis





Serrures 1 à 3 points de fermeture

Pages 44

- Kléostar®

Pages 45

- Kléops®

Pages 46/47

- Trident®

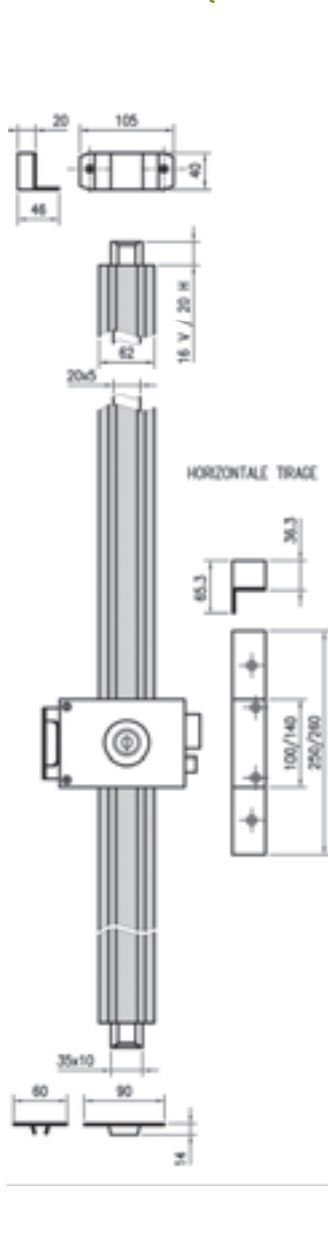
Pages 48/49

- Séphira®

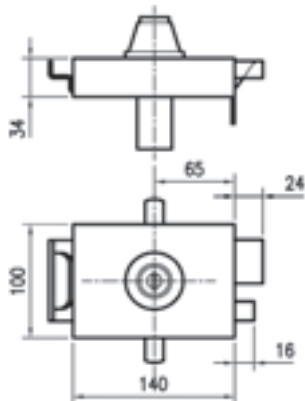


Kléostar®

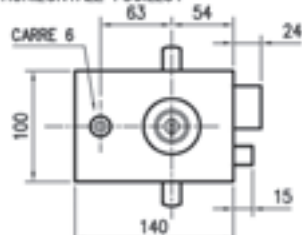
PLAN TECHNIQUE



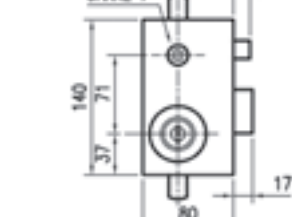
HORIZONTALE TIRAGE



HORIZONTALE FOUILLOT



VERTICALE FOUILLOT



VERTICALE TIRAGE



SÉCURITÉ

- KLEOSTAR® avec gâche standard : serrure certifiée A2P*** délivrée par le CNPP
 - KLEOPS® avec gâche standard : serrure certifiée A2P* délivrée par le CNPP
- Détail des certifications page 86



Avantages PRODUIT

- Clé brevetée en inox
- Fouillot (horizontale ou verticale) ou horizontale tirage, au choix
- La version verticale à fouillot, grâce à sa largeur de 80 mm, est idéale pour équiper les portes moulurées

Avantages UTILISATION

- Verrouillage de la serrure en 1 tour de clé

Avantages POSE

- Gâches adaptées à tous types de porte : standard, huisserie métallique, à répétition, poussant et électrique
- Simplicité de pose : elle nécessite un trou à la scie-cloche (diamètre 31 mm)
- Visserie fournie pour la pose (support bois)

OPTIONS

- Gâches à décalage fixe de 15 mm, à répétition, électrique, huisserie métallique
- Tringles et cache-tringles en 3,50 m (blanc, marron ou or)
- KLEOPS® : différentes longueurs de pompes de 33 à 98 mm (autres, consultez votre conseiller Picard Serrures)

GÂCHES ÉLECTRIQUES KLÉOSTAR® ET KLÉOPS®

CARACTÉRISTIQUES TECHNIQUES

- Gâche en applique
- Existe pour version horizontale ou verticale, tirant ou poussant
- Version standard (la porte n'est déverrouillée que durant la mise sous tension de la gâche)
- Tension d'alimentation 12V, 0,7 Ampère en alternatif ou 1,5 Ampère en continu
- Gâche en bronze massif

OPTIONS

- Gâche 2 temps (contact stationnaire), gâche à rupture

LES PRODUIT

- La gâche électrique, proposée en option, est idéale pour les professions libérales : elle allie sécurité et facilité d'utilisation par la décondamnation à distance
- Clé VAKMOBIL® brevetée

et Kléops®

CARACTÉRISTIQUES TECHNIQUES

- Serrure 3 points de fermeture :
 - 2 pènes haut et bas
 - 1 pêne latéral
- Pènes en bronze anti-corrosion avec système anti-arrachage
- Axe à 65 mm pour la version horizontale à tirage
- Axe à 54 mm pour la version horizontale à fouillot
- Axe à 49 mm pour la version verticale à fouillot
- Canon de diamètre de 31 mm ; en longueur standard : 53 mm pour KLEOSTAR®, 48 mm pour KLEOPS®
- Pompe VAKMOBIL® à 10 gorges
- Protecteur de pompe rotatif avec pastille anti-perçage
- Tringles et cache-tringles en 2,50 m



Pêne 1/2 tour condamné après verrouillage



Serrure verticale à fouillot droite avec gâche répétition



Serrure verticale à tirage droite avec gâche répétition



Gâche électrique



Horizontale à fouillot droite - 3 points



Horizontale à tirage droite - 3 points

CLÉS VAKMOBIL®

- KLEOPS® et KLEOSTAR® sont fournies avec 3 clés (sous emballage scellé), accompagnées d'une carte de propriété :
 - clé brevetée
 - clé robuste en inox d'une épaisseur de 3,25 mm
 - clé avec un système mobile
- Le numéro partiel inscrit sur la clé ainsi que celui figurant sur la carte de propriété sont nécessaires pour reproduire une clé. Seul PICARD SERRURES est habilité à le faire, ce qui garantit une protection contre la duplication frauduleuse.



Système avec mobile actif



FINITIONS (détails et autres accessoires page 84)

COULEURS



Blanc RAL 9010

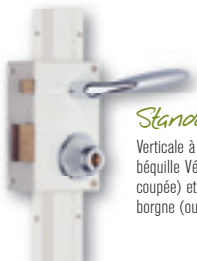


Marron Bronze Décor



Or

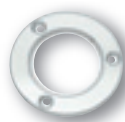
ACCESSOIRES INTÉRIEURS



Standard

Verticale à fouillot : béquille Vérona (portée coupée) et carré de 7 borgne (ou carré bouché)

ACCESSOIRES EXTÉRIEURS (Standard)

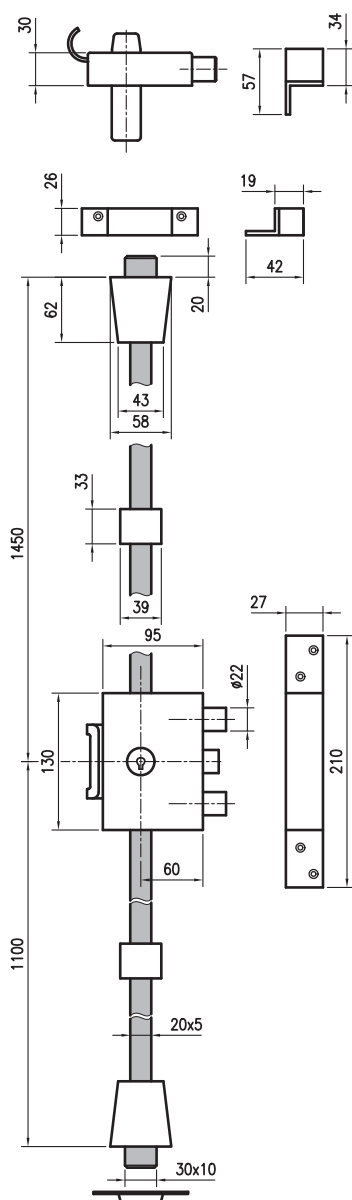


Rosace chromée de 55 mm diamètre, fixation par 3 vis chromées M3,5x16



Trident[®]

PLAN TECHNIQUE



SÉCURITÉ

- Serrure avec gâche standard certifiée A2P* par le CNPP

Détail des certifications page 86



Avantages PRODUIT

- Clé non reproductible pour la version VIGIE MOBILE[®]
- Interchangeabilité des mécanismes avec plusieurs types de clés (VIGIE MOBILE[®], VIGISTAR, KABA)
- Fixations de la serrure invisibles en façade
- Plaquettes cémentées empêchant le sciage des pènes haut et bas

Avantages UTILISATION

- Verrouillage de la serrure en 1 tour de clé
- ½ tour condamné à la clé
- Souplesse du système VIGIE MOBILE[®]

Avantages POSE

- Gâches adaptées à tous types de porte : standard, huisserie métallique, décalage, poussant*, répétition*
- Simplicité de pose : elle nécessite un trou à la scie-cloche (diamètre 26,5 mm)
- Visserie fournie pour la pose (support bois)
- Coupe des tringles et montage des pènes haut et bas simples

* Hors certification A2P

LES PRODUIT

- La gâche électrique, proposée en option, est idéale pour les professions libérales : elle allie sécurité et facilité d'utilisation par la décondamnation à distance.
- Clé VIGIE MOBILE[®] brevetée jusqu'en 2027

OPTIONS

- Gâches : électrique, décalage 15, répétition, huisserie métallique.
- Différentes longueurs de pompes (page 15)
- Verrou de condamnation de tringles
- Possibilité de 5 points avec l'aide de 2 verrous intermédiaires (coffre de 95x60x30 à pêne rond de 22 mm de diamètre)
- Verrou intermédiaire pour serrure à répétition
- Existe en version pêne dormant
- Jeux de tringles de 2,50 m + 1,10 m

CARACTÉRISTIQUES TECHNIQUES

- Serrure à tirage 3 points de fermeture :
 - 1 pêne 1/2 tour
 - 2 Pênes latéraux chromés de 22 mm de diamètre
 - 2 pênes haut et bas en bronze 30 x 10 mm anti-corrosion
- Serrure à tringles apparentes (2.500 mm)
- Epaisseur du coffre : 25/10^{ème}
- Axe à 60 mm
- Longueur du canon en dimension standard : 50,1 mm (VIGIE MOBILE®)



1/2 tour réglable

CLÉS VIGIE MOBILE®

- La TRIDENT® est fournie avec 3 clés VIGIE MOBILE® (sous emballage scellé), accompagnées d'une carte de propriété :
 - clé brevetée jusqu'en 2027
 - clé ergonomique et esthétique
 - clé équipée d'un système mobile
- Le numéro partiel inscrit sur la clé ainsi que celui figurant sur la carte de propriété sont nécessaires pour reproduire une clé. Seul PICARD SERRURES est habilité à le faire, ce qui garantit une protection contre la duplication frauduleuse.



Système avec mobile actif



FINITIONS

(détails et autres accessoires page 84)

COULEURS



Blanc RAL 9010



Or

ACCESSOIRES INTÉRIEURS



Standard
Poignée de tirage
intérieure chromée

ACCESSOIRES EXTÉRIEURS



Options :
Poignée de tirage
extérieure chromée
Existe en laiton



Standard
Rosace extérieure
en inox emboutie

GÂCHES ÉLECTRIQUES POUR SERRURES TRIDENT

CARACTÉRISTIQUES TECHNIQUES

- Gâche en bronze massif
- Gâche en applique
- Disponible en tirant ou poussant
- Version standard (la porte n'est déverrouillée que durant la mise sous tension de la gâche)
- Tension d'alimentation 12V, 0,7 Ampère en alternatif ou 1,5 ampère en continu
- Gâche symétrique droite / gauche (pas de sens)



OPTIONS

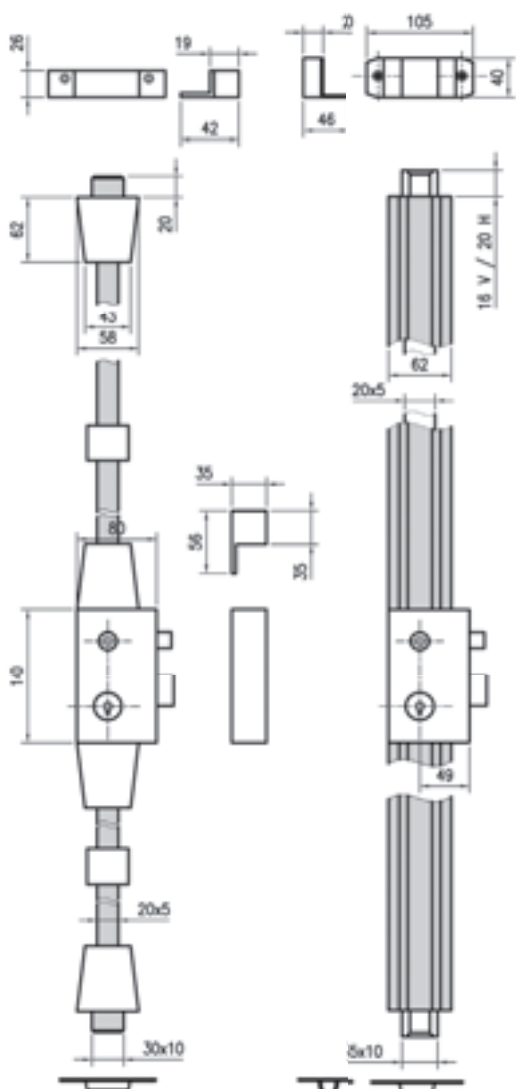
- Gâche 2 temps : (contact stationnaire), gâche à rupture





Séphira®

PLAN TECHNIQUE



Version avec tringles apparentes

Version avec cache-tringles

SÉCURITÉ

- Serrure certifiée A2P* par le CNPP

Détail des certifications page 86



Avantages PRODUIT

- Clé non reproductible
- Sa largeur de 80 mm est idéale pour équiper les portes moulurées
- 2 versions au choix : avec tringles apparentes (tringles TRIDENT®) ou cache-tringles (tringles KLEOPS®)

Avantages UTILISATION

- Verrouillage de la serrure en 1 tour de clé
- Souplesse du système VIGIE MOBILE®

CLÉS VIGIE MOBILE

- La SÉPHIRA est fournie avec 3 clés (sous emballage scellé), accompagnées d'une carte de propriété :
 - clé brevetée jusqu'en 2027
 - clé ergonomique et esthétique
 - clé équipée d'un système mobile
- Le numéro partiel inscrit sur la clé ainsi que celui figurant sur la carte de propriété sont nécessaires pour reproduire une clé. Seul PICARD SERRURES est habilité à le faire, ce qui garantit une protection contre la duplication frauduleuse.



Système avec mobile actif



LES PRODUIT

- Excellent rapport qualité/prix
- La gâche électrique, proposée en option, est idéale pour les professions libérales : elle allie sécurité et facilité d'utilisation par la décondamnation à distance
- Clé VIGIE MOBILE® brevetée jusqu'en 2027

CARACTÉRISTIQUES TECHNIQUES

- Serrure 3 points de fermeture :
 - 2 pènes haut et bas
 - 1 pêne latéral
- Serrure verticale à fouillot : axe à 49 mm
- Canon de 45 mm (en longueur standard)
- Cylindre de haute sécurité VIGIE MOBILE®



Séphira® avec cache-tringles



Gâche électrique

OPTIONS

- Gâche électrique (hors certification A2P)
- Tringle haute de 2,50 m (hauteur totale de 3,50 m)

FINITIONS (détails et autres accessoires page 84)

COULEURS



Blanc RAL 9010



Marron Bronze Décor

ACCESSOIRES INTÉRIEURS



Standard

Béquille blanche ou marron

ACCESSOIRES EXTÉRIEURS



Standard

Rosace extérieure
en inox emboutie

ACCESSOIRES EXTÉRIEURS (Options)



Double béquille
avec rosace



Séphira® avec gâches - version avec tringles apparentes





Serrures électroniques

Pages 52/53

- Parade[®] 2

Page 54

- Telcom étroite[®]

Page 55

- Telcom[®]

Page 56

- Telpac[®]

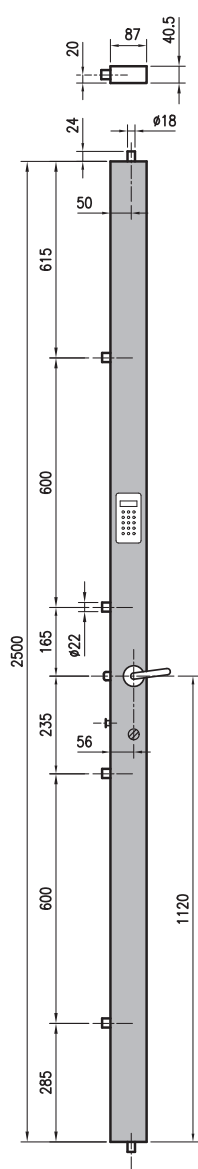
Page 57

- Séréna[®]

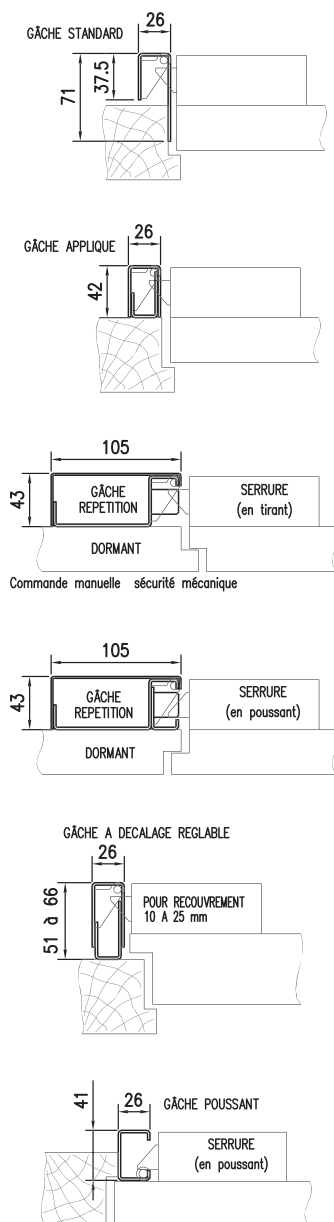


Parade[®] 2

PLAN TECHNIQUE



TYPES DE GÂCHES



Avantages PRODUIT

- Serrure sans clé
- Simple d'utilisation : il suffit de définir le code d'accès souhaité (suivre les instructions sur l'afficheur)
- Possibilité de brancher tous types de contrôles d'accès soit sur l'ouverture totale, soit sur l'ouverture du 1/2 tour (fonction Arrêt)
- En cas de coupure de courant, une platine d'accumulateurs incorporée prend le relais (durée maxi jusqu'à 3 mois en veille)
- Déclenchement automatique d'une information sonore et visuelle (afficheur) en cas de dysfonctionnement (frottement mécanique et /ou coupure électrique)
- De nombreuses fonctions peuvent être programmées à partir du clavier intérieur :
 - Fonction arrêt : la serrure ne se verrouille pas et reste en fonctionnement sur le pêne 1/2 tour seul
 - Utilisation par code court (3 à 5 caractères)
 - Longueur des codes (long et court)
 - Activation de plusieurs codes d'ouvertures avec horaires associés (jusqu'à 10 codes)
 - Activation des codes courts avec horaire associé
 - Ouverture 1 touche (liée à la fonction arrêt)

Avantages UTILISATION

- 1/2 tour condamné à la clé
- Silencieuse grâce à l'amortisseur de bruit sous le capot et à la présence de bagues en Delrin pour le guidage des pénes
- Verrouillage automatique de la serrure
- Plus de clé perdue, volée, reproduite ou oubliée à l'intérieur
- Changement de code facile grâce à l'afficheur
- Voyant de prise en compte des touches sur claviers intérieur et extérieur
- Longueur du code choisi par l'utilisateur

Avantages POSE

- Gabarit de pose pour fixation et passage de câbles pour le clavier extérieur (un trou Ø10 mm)
- Gâches adaptées à tous types de porte : standard, applique, décalage D10/D25, poussant, répétition
- Trous oblongs pour réglage des gâches
- 1/2 tour réglable sur gâche
- Serrure livrée en 2,50 m avec une seule coupe à réaliser sur la partie haute.
- Alimentation par bloc secteur à brancher dans une prise à proximité de la porte
- Visserie fournie pour la pose (support bois)

OPTIONS

- Serrure en 3 mètres
- Clavier extérieur déporté (longueur à la demande)
- Gâches à décalage, à répétition (pensez au pénes haut et bas pour la serrure), poussant
- 2 points haut et bas de 18 mm de diamètre montés sur ressorts

**LES
PRODUIT**

- Horloge intégrée
- Gestion horaire sur les codes
- Fonction arrêt

CARACTÉRISTIQUES TECHNIQUES

- Serrure électronique motorisée sans clé à béquille, 5 points de fermeture
- 4 pènes ronds latéraux rotatifs de 22 mm de diamètre
- 1 pêne 1/2 tour de 20 mm de diamètre
- Entrebâilleur intégré décondamnable électriquement à partir du clavier extérieur
- Clavier intérieur avec afficheur
- Clavier extérieur gris
- Code de 5 à 8 caractères (environ 430 millions de combinaisons possibles en utilisation 8 caractères)
- Platine d'accus incorporée
- Branchement sur prise murale à proximité de la porte



Entrebâilleur intégré



Clavier intérieur gris aluminium

NOUVEAU

FINITIONS (détails et autres accessoires page 84)

COULEURS



Blanc RAL 9010



Clavier extérieur gris aluminium

ACCESSOIRES INTÉRIEURS



Standard

Béquille modèle Génova et rosace chromées. Effet brossé pour la béquille

Option : existe en laiton

ACCESSOIRES EXTÉRIEURS (Options)

Poignée palière à tirage seul chromée ou laitonée - montage à prévoir avant l'installation de la serrure.



Poignée de tirage sur plaque laiton brillant. **Existe aussi en chromé**



Béquille sur plaque : chromé brillant ou effet brossé (modèle Génova) **Existe en laiton**



Béquille sur plaque : chromé brillant (modèle Vérona) **Existe en laiton**

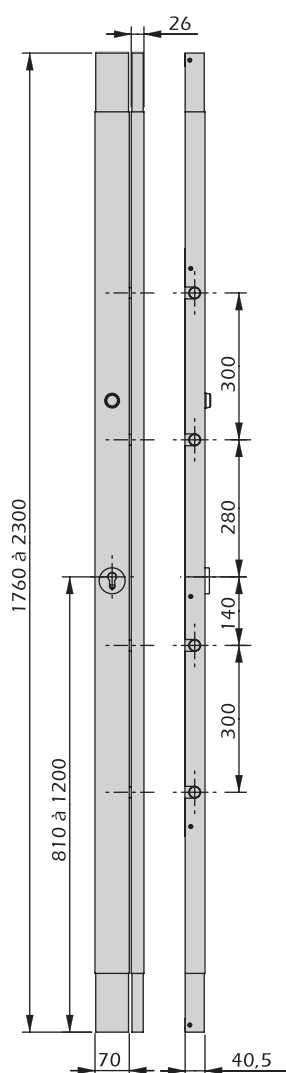


Parade 2 avec gâche standard - béquille Génova chromée effet brossé

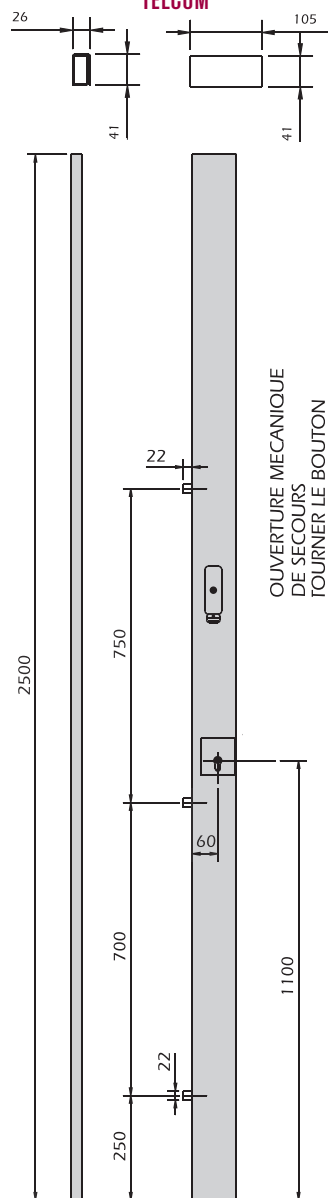


Telcom® étroite

PLAN TECHNIQUE TELCOM ÉTROITE



PLAN TECHNIQUE TELCOM



OUVERTURE MÉCANIQUE
DE SECOURS
TOURNER LE BOUTON

CARACTÉRISTIQUES TECHNIQUES

- Serrure en applique électrique motorisée réversible permettant la manœuvre électrique de 2 ou 4 pènes latéraux traversants
- Pènes tournants en inox de 22 mm de diamètre, course de 22 mm
- Axe à 35 mm
- Dimensions de la serrure de 1,760 à 2,300 mm (réglable en hauteur)
- Dimensions de la gâche de 1,760 à 2,300 mm (réglable en hauteur)
- Carte électronique de gestion intégrée
- Alimentation de la serrure sous 12 VDC/2A maxi
- Bouton poussoir de sortie libre intégré ou bouton d'appel (au choix)

- Raccordement par bornier débrochable



Bouton poussoir de sortie libre intégré ou bouton d'appel (au choix)

Avantages PRODUIT

- Pas de découpe, serrure et gâche adaptables en hauteur
- Gabarit de pose fourni
- Ouverture manuelle à clé possible
- Rapidité d'ouverture et de fermeture des pènes (moins d'une demi seconde)
- Plusieurs capteurs intégrés dans la serrure permettent de déporter à distance les informations concernant l'état de la serrure et de la porte : présence du capot sur la serrure, déverrouillage au bouton ou à la clé, pènes sortis, porte fermée, pènes sortis dans la gâche... Exemples d'utilisation : ferme /ouvre porte ou fonction SAS.

Avantages UTILISATION

- Buzzer d'alarme intégré en cas de défaut mécanique
- Reverrouillage automatique à la fermeture possible et après temporisation
- Déverrouillage de la porte à distance : la TELCOM ÉTROITE® est prévue pour tous types de contrôle d'accès (badges, clés magnétiques, émetteur infra-rouge...)

OPTIONS

- Teinte RAL à la demande
- Rallonge de 1,000 mm pour hauteur maxi de 2,900 mm
- Alimentation 220 V - 12 V - 5 A
- Gâche platine
- Flexible métallique de passage de câble
- Gâche répétition motorisée ou mécanique

FINITIONS

COULEURS



Inox brossé

LES
PRODUIT

TELCOM® ÉTROITE/TELCOM®

- Serrures testées à 1 million de manœuvres pour répondre à un cahier des charges contraignant (souvent choisis dans les SAS bancaires)

TELCOM® ÉTROITE

- Idéal pour l'équipement de profil étroit : faible encombrement (70 mm)

Telcom®

CARACTÉRISTIQUES TECHNIQUES

- Serrure électronique à 1 ou 3 points de fermeture
- Pêne(s) dormant(s) tournant en inox de 22 mm de diamètre
- Axe à 60 mm
- Serrure fournie avec un cylindre européen VIGIE PICARD et protecteur, à bouton moleté pour sortir en cas d'urgence
- Dimensions : 30 x 45 mm en version standard
- Bouton poussoir pour ouverture ou appel



Bouton poussoir de sortie libre intégré ou bouton d'appel (au choix)



Pêne arrondi avec bague en Delrin

Avantages PRODUIT

- Pênes et capot en inox (anti-corrosion)
- Rapidité d'ouverture et de fermeture des pênes (moins d'une demi seconde)
- Pênes arrondis facilitant l'entrée dans la gâche
- Plusieurs capteurs intégrés dans la serrure permettent de

déporter à distance les informations concernant l'état de la serrure et de la porte : présence du capot sur la serrure, déverrouillage au bouton ou à la clé, pênes sortis, porte fermée, pênes sortis dans la gâche... Exemples d'utilisation : ferme /ouvre porte ou fonction SAS.

Avantages UTILISATION

- Déverrouillage de la porte à distance : la TELCOM® est prévue pour tous types de contrôle d'accès (badges, clés magnétiques, émetteur infra-rouge...)
- Verrouillage automatique à la fermeture de la porte
- Verrouillage systématique de la porte si elle n'a pas été poussée après une commande d'ouverture

- Alarme sonore au bout de 3 essais infructueux d'ouverture ou de fermeture
- Bagues en Delrin dans les empennages de la gâche (limitant l'usure, le bruit et le frottement) et bagues en Téflon dans la serrure

Avantages POSE

- Possibilité de fixer la serrure sur le dormant
- Gabarit de pose

- Trous oblongs pour réglage de la gâche

OPTIONS

- Alimentation 220 V - 12 V
- Platine infra-rouge supplémentaire
- Voyant rouge/vert (indication de l'état d'ouverture et de fermeture de la porte)
- Flexible métallique de passage de câble
- Gâche platine marron 3 points
- Cylindre Européen VIGIE et rallonges de protecteur pour portes jusqu'à 100 mm d'épaisseur
- Gâche répétition

CLÉ

- Clé Vigie Picard



FINITIONS

COULEURS



Blanc RAL 9010



Marron RAL 8014

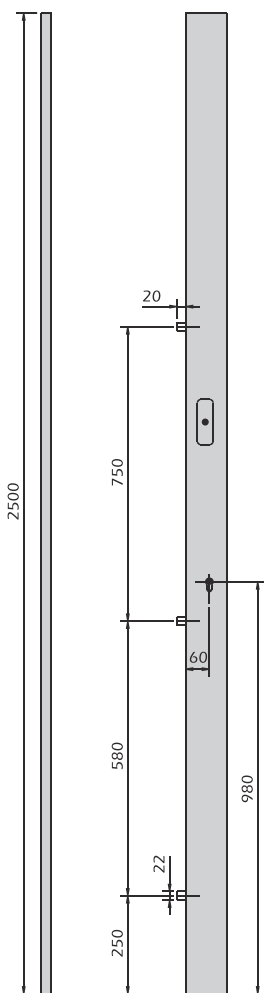
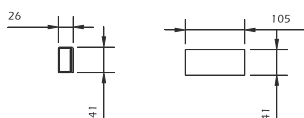
Telcom® étroite avec gâche applique

Telcom® avec gâche applique

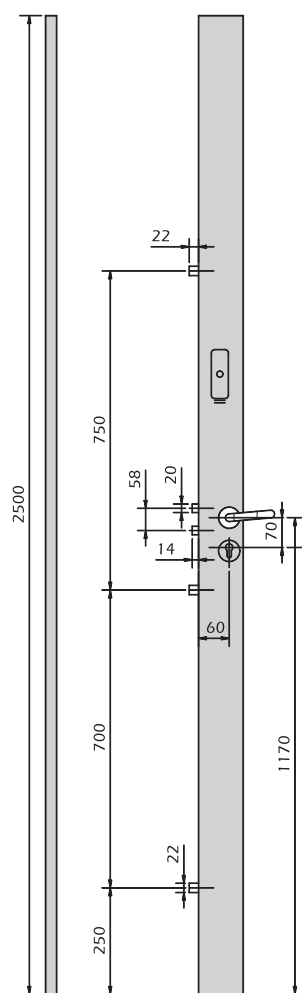
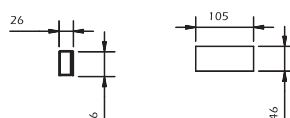


Telpac®

PLAN TECHNIQUE TELPAC



PLAN TECHNIQUE SÉRÉNA



CARACTÉRISTIQUES TECHNIQUES

- Serrure carénée électronique motorisée à 1 ou 3 pènes latéraux coulissants pour montage en applique ou à encastrer
- Axe à 60 mm
- Bouton poussoir de sortie
- Une carte électronique intégrée dans la serrure permet la commande à distance et le départ des informations sur l'état de la porte (position pènes sortis, porte verrouillée)
- Cylindre européen (non fourni en standard)

Avantages PRODUIT

- Le guidage des pènes en inox avec bout chanfreiné sur des bagues en téflon et les rouleaux fixés dans la gâche, permettent de diminuer l'usure en facilitant le glissement et l'entrée en gâche (version poussant)
- Ouverture mécanique par cylindre européen (non fourni en standard)
- Le capot de la serrure et de la gâche entièrement en inox peint, garantissent une tenue à la corrosion
- Pènes en inox
- Possibilité de gestion par tous types de contrôle d'accès : badge ou clé magnétique...

FINITIONS

COULEURS



Blanc RAL 9010



Marron RAL 8014

OPTIONS

- Carte REED + aimant supplémentaire
- Barre anti-panique blanche ou marron
- Alimentation 220 V - 12 V
- Flexible métallique de passage de câble
- Cylindre européen

LES
PRODUIT

TELPAC®

- Ouverture manuelle à la clé possible sans entraînement du moteur
- Barre anti-panique

SÉRÉNA®

- Contrôle d'accès intégré avec programmation d'heure (alimentation horloge en option)
- Manœuvre possible à la clé en cas de problème

Séréna®

CARACTÉRISTIQUES TECHNIQUES

- Serrure électronique motorisée 3 points de fermeture :
 - 2 pènes 1/2 tour
 - 3 pènes latéraux ronds de 22 mm de diamètre
- Pènes dormants rotatifs en inox
- Axe à 60 mm
- Serrure fournie avec cylindre européen VIGIE PICARD et protecteur, 2 entrées, 30 x 45 mm en version standard
- Longueur du canon : 48,1 mm
- Bouton poussoir ou clavier pour ouverture intérieure
- Clavier extérieur
- Alimentation 12 VAC TBTS ou 15VCC TBTS (non fournie en standard)
- Consommation nominale : 90 mA : 12 VCC
- Consommation maxi : 2 A
- 11 codes maxi de 4 à 8 chiffres



Clavier intérieur
(clavier extérieur identique)

Avantages PRODUIT

- Pènes et capot en inox (anti-corrosion)
- Rapidité d'ouverture et de fermeture des pènes : moins d'une demi seconde
- Pènes arrondis facilitant l'entrée dans la gâche
- Plusieurs capteurs intégrés permettent de déporter à distance les informations concernant la porte ouverte/fermée et la serrure (verrouillée ou déverrouillée, dysfonctionnement, démontage du capot, effraction...)
- Commande d'ouverture à distance par lecteur de badge, carte magnétique...
- Détecteur de déclenchement d'alarme
- Branchement de tous types de contrôle d'accès

Avantages UTILISATION

- Clavier extérieur à touches métalliques et bip sonore (au niveau des touches)
- 3 voyants de fonction : accès libre, accès réduit et alarme
 - Fonction « accès libre » : 1/2 tour seul en action
 - Fonction « accès réduit » : cette fonction interdit l'accès aux deux derniers codes
 - Possibilité de mise en route d'une alarme externe par le clavier
- 11 codes différents possibles dont un code maître
- Fonction horloge : définition des plages horaires pour certains codes
- Verrouillage systématique de la porte si elle n'a pas été poussée après une commande d'ouverture et à la fermeture de la porte après détection de la gâche par capteur magnétique
- Alarme sonore au bout de 3 tentatives infructueuses d'ouverture ou de fermeture
- Possibilité d'activer une alarme pour prévenir l'ouverture trop longue de la porte
- Code sous contrainte (en cas d'agression)
- Fonction MISE SOUS ALARME empêchant l'ouverture par le bouton poussoir ou une éventuelle commande à distance

Avantages POSE

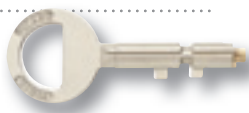
- Clavier extérieur étroit, idéal pour les portes moulurées
- Gabarit de pose
- Gâches applique ou répétition

OPTIONS

- Alimentation 220 V - 12 V avec ou sans horloge
- Flexible métallique de passage de câble
- Cylindre Européen VIGIE et rallonges de protecteur pour porte jusqu'à 100 mm d'épaisseur

CLÉ

- Clé Vigie Picard



FINITIONS

COULEURS



Blanc RAL 9010

Telpac® avec gâche applique

Séréna® avec gâche





Serrures diverses

Page 60

- Kléops® 1 point

Page 61

- Serrure CR

Pages 62/63

- Picard Pêne fort : PPF

Page 64

- Serrure 2 points 4025
- Serrures pour portes coulissantes et camions

Page 65

- Serrures de garage

KLÉOPS® 1 point



Verticale à fouillot droite



Horizontale à fouillot droite



Verticale à tirage droite



Horizontale à tirage droite

VOIR PLANS PAGE 44
(plans identiques à ceux de la KLEOPS® sans les tringles hautes et basses)

CARACTÉRISTIQUES TECHNIQUES

- Serrure 1 point d'ancrage à pompe VAKMOBIL® 10 gorges, horizontale ou verticale
- Pêne en bronze
- Protecteur de pompe
- **Version horizontale** : Coffre de 140 x 100 x 34,3 mm
- **Version verticale** : Coffre de 80 x 140 x 34 mm
- Axe à 65 mm pour les versions à tirage et à pêne dormant, pour la version à fouillot axe de la clé à 54 mm, axe du fouillot à 117 mm
- **Version verticale** : Coffre de 80 x 140 x 34 mm
- Axe à 49 mm pour les versions à tirage, fouillot et à pêne dormant
- Entraxe à 71 mm pour la version à fouillot

Avantages PRODUIT

- Clé non reproductible dans la version VAKMOBIL®
- Fouillot ou tirage, horizontale ou verticale, au choix
- La version verticale, grâce à sa largeur de 80 mm est idéale pour équiper les portes moulurées

Avantages UTILISATION

- Verrouillage de la serrure en 1 tour de clé

CLÉS

- La KLEOPS® 1 point est fournie avec 3 clés (sous emballage scellé) accompagnées d'une carte de propriété :
 - Clé brevetée
 - Clé robuste en inox, d'une épaisseur de 3,25 mm
 - Clé dotée d'un système mobile
- Le numéro partiel inscrit sur la clé ainsi que celui figurant sur la carte de propriété sont nécessaires pour reproduire une clé. Seul PICARD SERRURES est habilité à le faire, ce qui garantit une protection contre la duplication frauduleuse.



Système avec mobile actif

FINITIONS

COULEURS



Blanc RAL 9010



Marron Bronze Décor



Or

ACCESSOIRES INTÉRIEURS

Standard

Horizontale à fouillot : carré de 5 borgne pour monter un bouton

Standard

Verticale à fouillot : béquille Vérona (portée coupée) et carré de 7 borgne (ou carré bouché)

Standard

Embase chromée avec béquille ou poignée de tirage chromée

ACCESSOIRES EXTÉRIEURS



Standard

Rosace chromée de 55 mm diamètre, fixation par 3 vis chromées M3,5x16

Option (Verticale à fouillot)

Béquille extérieure avec rosace chromée et carré double (ou carré long)

OPTIONS

- Plusieurs longueurs de pompes possibles de 33 à 98 mm (autres, consultez votre conseiller Picard Serrures)
- Existe sans protecteur avec cache entrée

**LES
PRODUIT**

- Haut de gamme de la serrure 1 point pour l'habitat d'intérieur et les serrures de grille
- Clé VAKMOBIL® brevetée

Serrure CR

CARACTÉRISTIQUES TECHNIQUES

- Serrure à tirage 3 points de fermeture :
 - 4 pènes en acier chromé de 19 mm de diamètre sur le bloc central
 - 2 haut et bas de 18 mm de diamètre
- Axe à 65 mm
- Canon de diamètre de 34 mm, longueur 53 mm avec protecteur
- Course des pènes de 38 mm
- Courses des tringles de 24 mm
- Tringles tubulaires télescopiques réglables

SÉCURITÉ

- Serrure certifiée A2P* délivrée par le CNPP

Détail des certifications page 86



Avantages UTILISATION

- Verrouillage de la serrure en 1 tour de clé
- 1/2 tour condamné à la clé

Avantages POSE

- Tringles rondes réglables (pas de coupe)
- Existe en version poussant

CLÉS

- La serrure CR est fournie avec 3 clés à pompe

FINITIONS

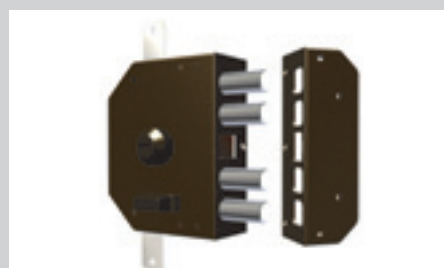
COULEUR



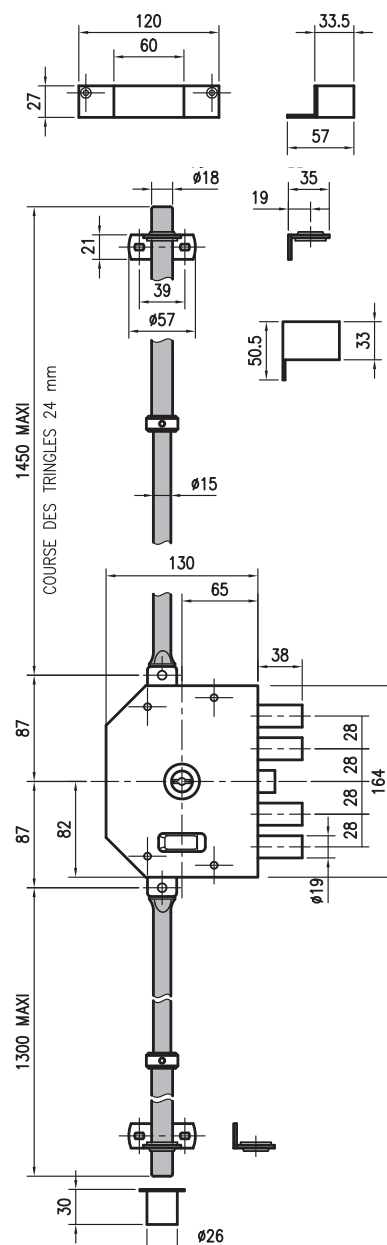
Marron Bronze Décor

LES
PRODUIT

- Très bon rapport qualité/prix



SERRURE CR

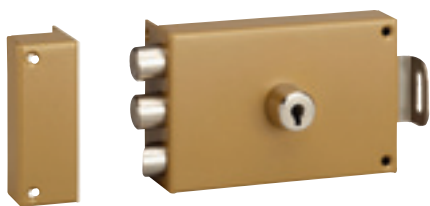




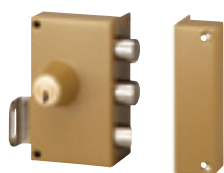
PPF horizontal à fouillot, droite pour grille - clé Vigie®



PPF verticale à fouillot, droite pour grille - clé Vigie®



PPF horizontal à tirage, gauche - clé Vigie®



PPF verticale à tirage, droite - clé plate

CARACTÉRISTIQUES TECHNIQUES

- Serrure à 1 point de fermeture à double pènes ronds de 20 mm de diamètre
- Pènes en laiton (saillie de 5 mm) en version grille ou pènes acier chromé en version standard
- Canon de 26,5 mm de diamètre, longueur 49 mm en VIGIE® (44 mm en version grille)
- Canon de 22,6 mm de diamètre, longueur 42 mm pour la version clé plate
- 3 dimensions de coffre possibles :
 - Horizontale : 140 x 92 mm
 - Verticale : 70 x 120 mm
 - Verticale fouillot pour grille 110 x 120 mm (axe à 85 mm)
- Les différentes versions standard :
 - Horizontale à fouillot : axe à 55 mm, entraxe à 60 mm, carré de 6 mm
 - Horizontale à tirage : axe à 70 mm, idem pour la version à pêne dormant
 - Verticale à fouillot : axe à 45 mm, entraxe de 70 mm, carré de 7 mm
 - Verticale à tirage : axe à 45 mm, idem pour la version à pêne dormant
 - Verticale à fouillot : 110 x 120 mm (axe à 85 mm)

Tous les modèles présentés existent en version Standard et en version Grille.

Avantages POSE

- Les différentes versions permettent une pose sur portes palière, portes de cave ou grilles
- Existe en version poussant et avec gâche électrique

FINITIONS

COULEURS



Or : version standard



Noir : version grille

LES PRODUIT

- Pêne fort : rond, robuste, fiable, facile à poser
- Le haut de gamme de la serrure 1 point

PÊNE FORT : PPF

CLÉS

- La serrure Picard Pêne Fort est fournie avec 3 clés (VIGIE® ou clé plate)



Clé plate



Clé VIGIE®

CLÉ VIGIE®

Le système VIGIE® 8 barrettes et ses dizaines de millions de combinaisons écartent toute possibilité d'ouverture non autorisée.

Descriptif

- 8 barrettes en inox
- clé chromée de haute résistance

Inventée en 1784 par Monsieur Bramah, la serrure à pompe est devenue le cœur de métier de Picard Serrures qui créa en 1926 sa propre pompe, baptisée Vigie.

A l'origine, elle fut conçue en 6 barrettes. C'est en 1982 qu'elle évoluera en 8 barrettes.

La clé Vigie à 8 barrettes équipe aujourd'hui un grand nombre de serrures multipoints.

GÂCHES ÉLECTRIQUES - SERRURE PPF

CARACTÉRISTIQUES TECHNIQUES

- Gâche en applique
- Existe pour version horizontale ou verticale, tirant ou poussant
- Version standard (la porte n'est déverrouillée que durant la mise sous tension de la gâche)
- Tension d'alimentation 12V, 0,7 Ampère en alternatif ou 1,5 ampère en continu
- Gâche en bronze massif

OPTIONS

- Gâche 2 temps (contact stationnaire), gâche à rupture



Gâche électrique pour PPF, horizontale droite

Serrure 2 points 4025



CARACTÉRISTIQUES TECHNIQUES

- Serrure 2 points en applique à cylindre européen (non fourni)
- Pênes ronds de 14 mm de diamètre, course de 14 mm
- Coffre de largeur 40 mm, épaisseur 25 mm
- 4 dimensions possibles : 1,000, 1,600, 2,300 ou 3,000 mm
- Coloris : alu brut, alu satiné, alu bronze ou laqué blanc

Serrures pour portes coulissantes et camions



Serrure à crochet à 2 canons Pompe Vigie®



Serrure à crochet Pompe Vigie®



Serrure à crochet à Levier Pompe Vigie®

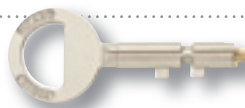
CARACTÉRISTIQUES TECHNIQUES

Serrures à pompe VIGIE® adaptées pour les camions de transport de fonds.
3 modèles sont proposés :

- Serrure à crochet à 2 canons.
 - Chaque responsable ayant 1 clé différente.
 - La serrure ne peut s'ouvrir qu'après manœuvre des 2 clés.
 - Fournie avec 4 clés / pompe.
 - Couleur : noir
- Serrure à crochet avec pompe VIGIE® :
 - Fournie avec 2 clés.
 - Couleur : noir
- Serrure à crochet avec pompe VIGIE® :
 - Version avec levier
 - Fournie avec 2 clés.
 - Couleur : noir

CLÉ

- Clé Vigie® (6 barettes)



Serrures de GARAGE

SERRURE À POMPE VAKMOBIL®

CARACTÉRISTIQUES TECHNIQUES

- Serrure horizontale à 2 points d'ancrage
- Pièces traitées anti-corrosion par bichromatage
- Versions possibles : avec pompe extérieure seule, intérieure seule, ou double pompe
- Canon de diamètre de 25 mm, longueur 33 mm
- Dimensions du coffre : 170 mm x 53 mm
- Course des pènes de 24 mm

CLÉ

- Chaque serrure de garage est fournie avec 3 clés VAKMOBIL®



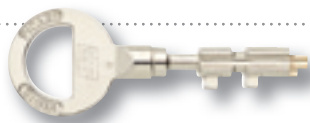
SERRURE À POMPE VIGIE®

CARACTÉRISTIQUES TECHNIQUES

- Serrure horizontale ou verticale à 2 points d'ancrage
- Canon de diamètre de 26,5 mm, longueur 32 mm (autres dimensions possibles)
- Dimensions du coffre peint en époxy or : 197 mm x 85 mm (épaisseur 30 mm)
- Course des pènes de 32 mm

CLÉ

- La serrure de garage est fournie avec 3 clés VIGIE®



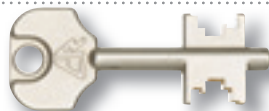
SERRURE À POMPE CR

CARACTÉRISTIQUES TECHNIQUES

- Serrure à 2 ou 3 points d'ancrage
- Pièces traitées anti-corrosion par zingage
- Dimensions du coffre : 157 mm x 56 mm
- Course des pènes de 21 mm (2 latéraux) et 12 mm pour pêne bas

CLÉ

- La serrure de garage est fournie avec 2 clés CR à double panneton



Serrure horizontale à pompe VAKMOBIL®



Serrure horizontale à pompe Vigie - côté intérieur



Serrure horizontale à pompe Vigie - côté extérieur

Serrure de garage 2 points



Serrure de garage 3 points





Verrous

Pages 68/69

- Verrous de condamnation VAK[®] et PICARD

Page 70

- Verrou de sûreté VAK[®]

Page 71

- Verrou VIGILUX

Page 72

- Verrou CR

Page 73

- Verrou PICARD et verrou PICARD à coulisse

Verrous de condamnation VAK®



Verrou de condamnation VAK pour serrures carénées à bouton



Verrou de condamnation VAK pour serrures carénées à 2 entrées



Verrou de condamnation VAK à bouton pour applique

CARACTÉRISTIQUES TECHNIQUES

- Verrous de condamnation de tringle, à double entrée ou à bouton
- Ils s'adaptent sur les serrures à tringles hautes et basses à 3 ou 5 points, ou sur les serrures carénées
- Ils sont équipés de la pompe 10 gorges VAKMOBIL®
- Protecteur de pompe traité, rotatif anti-sciage
- Ces différents dispositifs permettent de varier le mode de fermeture du verrou par rapport à celui de la serrure

Avantages UTILISATION

- Idéal pour laisser un accès contrôlé (donc limité) aux personnes extérieures (femme de ménage, baby-sitter, gardien, personnel temporaire...)
- Contrôle d'accès mécanique de la serrure
- Idéal pour renforcer votre serrure

CLÉS

- Le verrou de condamnation VAK® est fourni avec 3 clés VAKMOBIL®



Clé VAKMOBIL® avec système mobile actif



OPTIONS

- Plusieurs longueurs de pompe possibles
- Tableau des différentes longueurs de pompes page 15.

FINITIONS (pour version applique)

COULEURS



Blanc RAL 9010



Or



Marron Bronze Décor

Verrous de condamnation PICARD

CARACTÉRISTIQUES TECHNIQUES

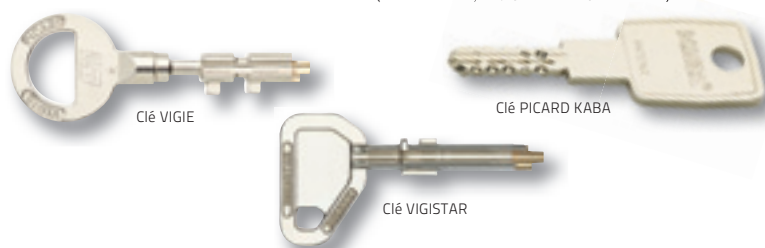
- Verrous de condamnation de tringle à double entrée
 - Ils s'adaptent sur les serrures haut et bas à 3 ou 5 points, ou sur les serrures carénées.
 - Ils peuvent être équipés de la pompe VIGIE PICARD, du système VIGISTAR ou PICARD KABA.
- Canon de diamètre 26,5 mm, longueur 48 mm en standard (VIGIE)
- Ces différents dispositifs permettent de varier le mode de fermeture du verrou par rapport à celui de la serrure.

Avantages UTILISATION

- Idéal pour laisser un accès contrôlé (donc limité) aux personnes extérieures (femme de ménage, baby-sitter, gardien, personnel temporaire...)
- Contrôle d'accès mécanique de la serrure
- Idéal pour renforcer votre serrure

CLÉS

- Le verrou de condamnation Picard est fourni avec 3 clés (VIGIE PICARD, VIGISTAR ou PICARD KABA).



OPTIONS

- Cache verrou (pour serrures à tringle apparente) : or ou blanc
- Plusieurs longueurs de pompe possibles en VIGIE PICARD : de 30 à 120 mm

Tableau des différentes longueurs de pompes page 15.

FINITIONS

COULEURS



Blanc RAL 9010

Or

Verrou de sûreté VAK®



Verrou à pêne plat



Verrou à double pêne rond

CARACTÉRISTIQUES TECHNIQUES

- Verrou 1 point à pêne plat ou 2 pênes ronds
- Pompe VAKMOBIL®
- Protecteur de pompe traité rotatif anti-sciage + pastille
- Verrou à bouton ou 2 entrées, avec ou sans protecteur
- Axe à 53 mm
- Canon de 31 mm de diamètre, longueur de 45 mm
 - En version pêne plat : 1 pêne acier chromé 35 x 10 mm
 - En version double pêne rond : 2 pênes de 20 mm en acier chromé
- Course du pêne latéral de 17 mm pour le pêne plat, 24 mm pour les pênes ronds

Avantages UTILISATION

- Verrou de haute qualité s'adaptant aussi bien sur une porte d'entrée que sur une porte de cave

CLÉS

- Le verrou de sûreté VAK® est fourni avec 3 clés VAKMOBIL®



Clé VAKMOBIL® avec système mobile actif

OPTIONS

- Contre-plaque extérieure
- Plusieurs longueurs de pompe possibles

Tableau des différentes longueurs de pompes page 15.

FINITIONS

COULEURS



Blanc RAL 9010



Marron Bronze Décor



Or

Verrou VIGILUX

CARACTÉRISTIQUES TECHNIQUES

- Verrou 1 point latéral ou 2 points de fermeture (soit haut et latéral, soit bas et latéral)
Existe en 2 versions : à double entrée ou à bouton
- Cylindre de haute sécurité VIGIE PICARD
 - Axe à 50 mm en standard
 - Axe à 55 mm avec pêne rallongé de 130 mm
- Canon de 26,5 mm de diamètre, longueur de 46 mm en standard
- Un pêne latéral en acier chromé, 40 x 10 mm
- Epaisseur du coffre 20/10
- En version 2 points : pêne haut ou bas en bronze, 30 x 10 mm avec plaquette cémentée anti-sciage
- Course du pêne latéral : 20 mm
- Gâche standard uniquement



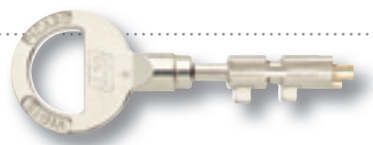
Verrou VIGILUX 1 point

Avantages UTILISATION

- Verrou de haute qualité s'adaptant aussi bien sur une porte d'entrée que sur une porte de cave

CLÉS

- Le verrou VIGILUX est fourni avec 3 clés VIGIE PICARD



Verrou VIGILUX avec tringle haute et côté à droite

OPTIONS

- Contre plaque extérieure
- Plusieurs longueurs de pompe possibles

Tableau des différentes longueurs de pompes page 15.

FINITIONS

COULEUR

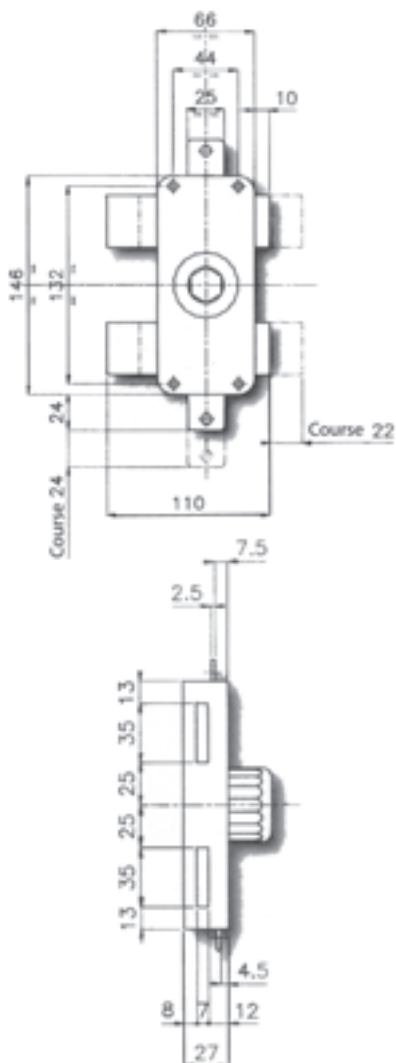


Or

Verrou CR



VERROU CR



CARACTÉRISTIQUES TECHNIQUES

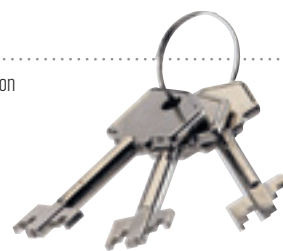
- Verrou à 3 points de fermeture à double entrée où à bouton
- Axe à 43 mm
- Canon de diamètre de 26,5 mm, longueur de 53 mm sans protecteur (diamètre 34 mm avec protecteur)
- 2 pènes en acier chromé 35 x 7 mm
- Course des pènes de 22 mm
- Course des tringles de 24 mm

Avantages UTILISATION

- Verrou 3 points simple à poser, idéal pour les portes de cave ou locaux techniques

CLÉS DISPONIBLES

- Le verrou CR est fourni avec 3 clés à double panneton



FINITIONS

COULEUR



Marron Bronze Décor

Verrou à coulisse PICARD

CARACTÉRISTIQUES TECHNIQUES

- Paire de verrou à coulisse haut et bas pour porte à 2 vantaux (fermeture du semi-fixe)
- Verrou haut de 600 mm et bas de 400 mm
- Vis de pression pour blocage de la tringle
- Pêne en bronze et plaquette cémentée anti-sciage

FINITIONS

COULEURS



Blanc RAL 9010



Or



Marron Bronze Décor



OPTION

- Existe en version Gâche à décalage D15

Verrou PICARD

CARACTÉRISTIQUES

- Verrou 1 point
- Axe à 45 mm
- Pêne rectangulaire 38 x 9 mm
- Cylindre rond de 23 mm de diamètre
- Course du pêne de 20 mm
- Longueur du cylindre de 30 à 50 mm par tranche de 5 mm

Avantages UTILISATION

- Verrou de haute qualité s'adaptant aussi bien sur une porte palière que sur une porte de cave

OPTIONS

- Verrou sur numéro
- Verrous s'entrouvrant

CLÉ

- Clé plate

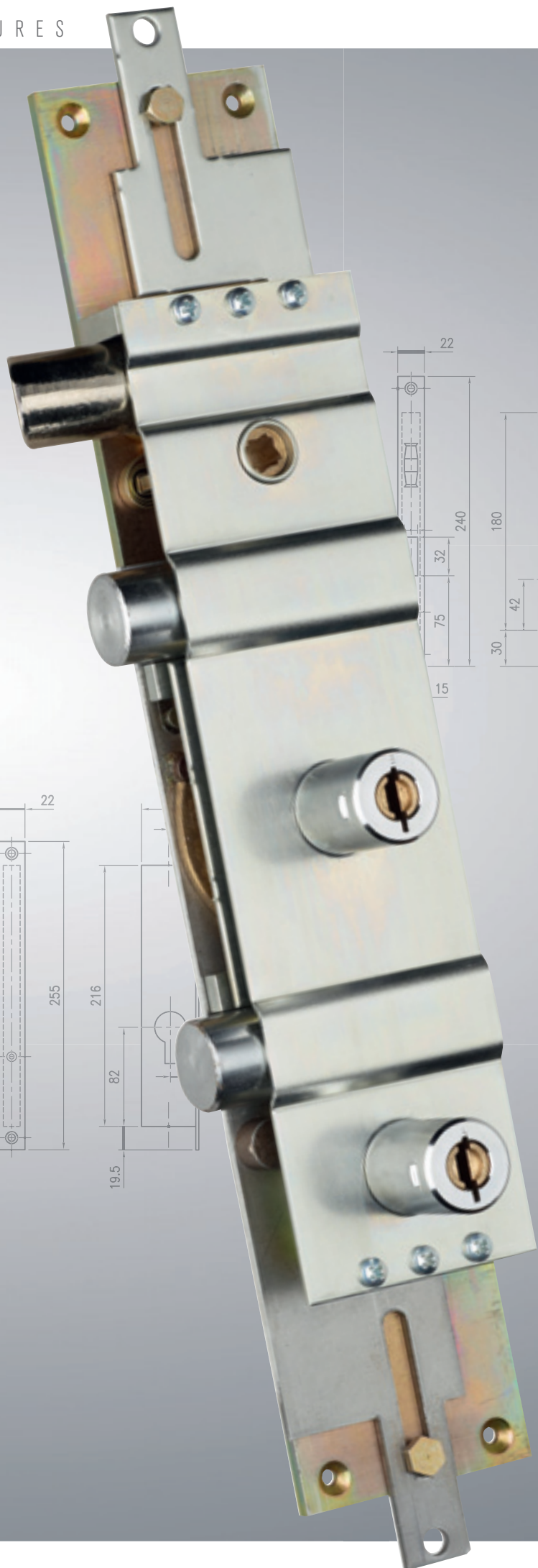
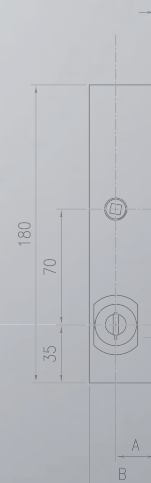
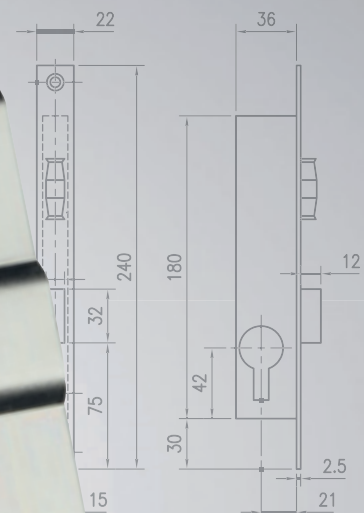
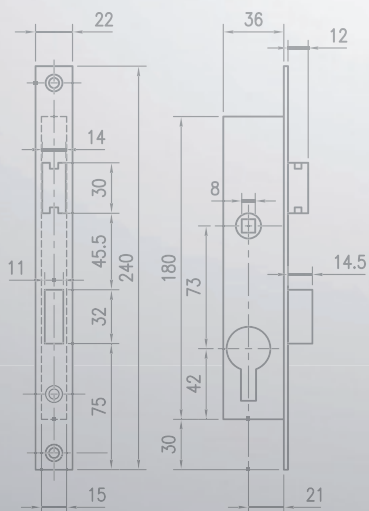
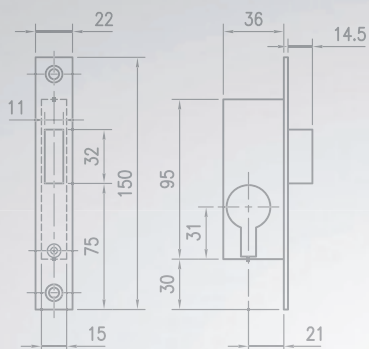
FINITIONS

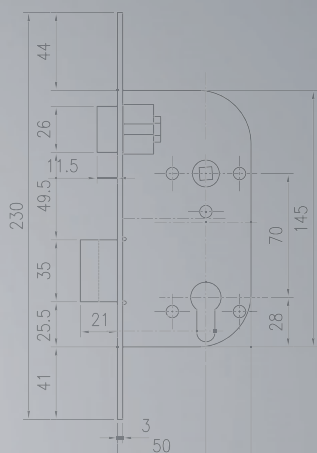
COULEUR



Or







Autres produits

Pages 76/77

- Cylindres européens

Page 78

- Serrure anti-panique Afora

Page 79

- Serrures à MONNAYEUR

Pages 80/81

- Serrures à MORTAISER 1 point

Pages 82/83

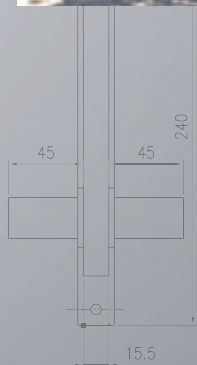
- Mécanismes

Page 84

- Divers et accessoires

Pages 84/85

- Reproduction de clés



CYLINDRES

CYLINDRE EUROPÉEN VIGIE PICARD (CEV)

Avantages PRODUIT

- Le CEV permet à vos clients de bénéficier d'une même clé entre la porte d'entrée équipée d'une serrure Haute Sécurité Vigie Picard et les autres accès comportant des serrures à cylindre européen
- Toutes dimensions possibles ; contactez Picard Serrures pour tout renseignement
- Panneton déporté (empêche le démontage du cylindre sans la clé)
- Fourni avec une carte de propriété et 3 clés
- Barre de renfort en acier diminuant les risques de casse au niveau de la vis de fixation

CARACTÉRISTIQUES TECHNIQUES

- Commercialisé en 5 barrettes en variés ou 7 barrettes en s'ouvrant avec une serrure Vigie Picard
- Existe en version 2 entrées, à bouton ou simple entrée
- Nez de cylindre en acier au manganèse comme la pompe Vigie
- Cylindre nickelé et pièces internes anti-corrosion



Cylindre européen avec bouton



Cylindre européen à 1 entrée - 30x10



Cylindre européen à 2 entrées - 30x30

R5, CYLINDRE EUROPÉEN À 5 GOUPILLES

Avantages PRODUIT

- 5 goupilles de verrouillage en laiton

CARACTÉRISTIQUES TECHNIQUES

- Cylindre à profil européen
- Existe en 1/2 cylindre ou en bouton
- 3 clés en acier
- Embrayage standard
- Stator en laiton massif

KV5, CYLINDRE EUROPÉEN À 5 GOUPILLES

Avantages PRODUIT

- Bonne résistance au feu
- Corps protégé contre le perçage

CARACTÉRISTIQUES TECHNIQUES

- Cylindre à profil européen
- Ressorts en fil de bronze spécial
- 5 goupilles de verrouillage en laiton
- Existe en 1/2 cylindre ou en bouton
- Fourni avec 3 clés en acier
- Embrayage standard
- Stator en laiton massif
- Laiton nickelé ou laiton
- Inserts en acier trempé anti-perçage

CYLINDRE VIGILIA, ANTI-BUMPING

Avantages PRODUIT

- Le système anti-bumping de ce cylindre lui confère un niveau maximal de sécurité
- Ce cylindre est muni d'un système anti-perçage
- La clé est dotée d'un élément mobile assurant son irréproductibilité. Seul Picard Serrures est habilité à dupliquer ces clés
- Clé brevetée jusqu'en 2026

CARACTÉRISTIQUES TECHNIQUES

- Laiton nickel velours (aspect mat)
- Fourni avec 4 clés



Cylindre européen à 2 entrées - 30x30

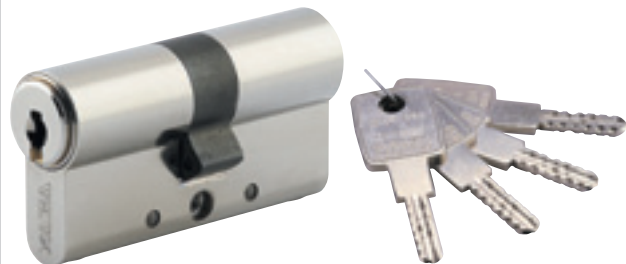
CYLINDRE EUROPÉEN - PICARD KABA

Avantages PRODUIT

- Clé brevetée, donc irréproductible (copie protégée jusqu'en 2021), livrée avec une carte de propriété numérotée
- Corps renforcé : résistance à l'effort de 1,5 tonne

CARACTÉRISTIQUES TECHNIQUES

- Double entrée de 60 à 120 mm (autres dimensions sur demande)
- Equipe les serrures certifiées A2P* : Hermétis et les portes blindées certifiées A2P BP1 (Diamant EI30 et Diamant à Double Vantaux)
- Existe en 1/2 cylindre ou à bouton
- Fournie avec 4 clés longues alvéolées réversibles avec fonction débrayable sur le cylindre



Cylindre européen à 2 entrées - 30x30

KV10, CYLINDRE EUROPÉEN À 10 GOUPILLES

Avantages PRODUIT

- Bonne résistance au feu
- 5 goupilles inférieures anti-crochetage

CARACTÉRISTIQUES TECHNIQUES

- Cylindre à profil européen
- Ressorts en acier traité anti-corrosion
- Inserts en acier trempé anti-perçage
- 5 goupilles supérieures de contrôle
- Existe en 1/2 cylindre ou en bouton
- Laiton nickelé ou laiton
- Double entrée de 60 à 120 mm (autres dimensions sur demande)
- Fourni avec 3 clés alvéolées réversibles avec anneau chromé de forme ergonomique
- Stator en laiton massif



Cylindre européen à 2 entrées - 30x30

R11, CYLINDRE EUROPÉEN À 11 GOUPILLES

Avantages PRODUIT

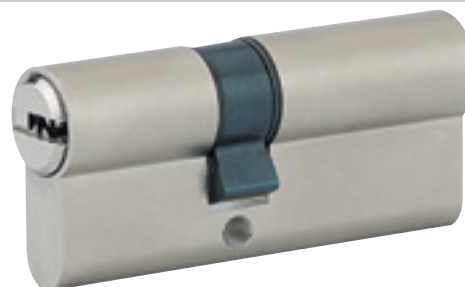
- Inserts en acier trempé anti-perçage
- Bonne résistance au feu
- 6 goupilles inférieures anti-crochetage

CARACTÉRISTIQUES TECHNIQUES

- Cylindre à profil européen
- 5 goupilles supérieures de contrôle
- Existe en 1/2 cylindre ou en bouton
- Double entrée de 60 à 120 mm (autres dimensions sur demande)
- Fourni avec 3 clés alvéolées réversibles de forme ergonomique
- Stator en laiton massif



Cylindre européen - 1 entrée - 30x10



Cylindre européen - 2 entrées - 30x35

Serrure anti-panique AFORA



Barre anti-panique AFORA grise



Manœuvre extérieure à bouton VAKMOBIL®

OPTIONS

- Existe en manœuvre clé prisonnière
- Barre de 1,200 mm
- Plaque aveugle
- Tringles pour version supérieure 2,40 m
- Gâche électrique

FINITIONS

COULEURS



Blanc RAL 9010



Gris



Noir

CARACTÉRISTIQUES TECHNIQUES

- Barre anti-panique modèle AFORA en applique, 1 point, 2 points et 3 points
- Mécanisme réversible
- L'ouverture de l'extérieur sera réalisée par bouton ou béquille, condamnable à la clé
- Versions disponibles : antipanique seule, ou avec manœuvre extérieure
 - à bouton (pompe VAKMOBIL ou à cylindre européen 30 x 10 mm non fourni)
 - possibilité d'une clé prisonnière

CARACTÉRISTIQUES MÉCANIQUES

- Traitement anticorrosion, aluminium anodisé ou laqué
- Dimensions coffre central : 44 x 188 mm
- Dimensions coffre organe de manœuvre extérieur : 44 x 232 mm
- Hauteur de tringle : 2400 mm (pour version multipoints)
- Barre réglable de 900 mm en standard
- Fonction DOGGING pour porte battante (rétractation du pêne)

SÉCURITÉ

- Produit certifié NFQ E et NFQE + C (conforme à la norme européenne EN 1125 en grade 7) ; essais d'endurance sur plus de 200 000 cycles ouvertures/fermetures

Avantages PRODUIT

- Le mécanisme réversible permet, de passer d'une main droite à une main gauche, sur une porte simple ou à double vantaux
- La barre anti-panique peut évoluer d'une version 1 point à 3 points grâce à la modularité du coffre central
- Existe en version standard ou en version coupe-feu
- Design et élégance
- Pas de vis apparente : vis de fixation du cylindre européen non accessible de l'extérieur
- Applicable sur portes alu, bois, acier, verre et PVC
- Endurance, durabilité et résistance

Avantages UTILISATION

- Ouverture sous faible poussée de par la certification NF

Avantages POSE

- Vis de réglage des points haut et bas (permettant de corriger un éventuel affaissement de porte)
- Absence de cache-tringle
- Cylindre ou pompe intégrée à la manœuvre extérieure : pas de trou supplémentaire à percer
- Visserie fournie pour la pose (supports bois et tôle)
- Manœuvre extérieure fixée par les vis de fixation de la serrure
- Gabarit de pose

Serrure à MONNAYEUR 1000

CARACTÉRISTIQUES TECHNIQUES

- Serrure, tout métal, livrée avec 2 clés
- Existe en 2 versions : à monnaie (1 euro) ou à jeton
- Cylindre anti-brise clé
- Clé prisonnière en position « porte ouverte »
- Bouton d'éjection de la pièce ou du jeton avec son propre trou d'éjection (si présence d'une tirelire)
- Serrure pour porte de casier d'épaisseur de 23 mm maxi (en standard)
- Dimensions = 110 x 110

Avantages PRODUIT

- Serrure robuste et fiable

OPTIONS EN PLUS VALUE

- Gousset récupérateur en inox
- Bracelets PVC de différents coloris (vert, jaune, rouge, orange, bleu)
- Marquage à chaud indélébile des bracelets (n° de casier)
- Fonctionnement sur passe général
- Jeton en laiton spécial pour serrure de casier
- Canon rallongé

FINITIONS

COULEUR



Blanc RAL 9010



Serrure à MONNAYEUR 2000

CARACTÉRISTIQUES TECHNIQUES

- Serrure de casier noir en plastique, fournie avec 2 clés
- Obturation anti-fraude
- Gousset récupérateur en plastique
- Possibilité de changer de réglage en fonction de la monnaie
- Anti-brise clé

OPTIONS EN PLUS VALUE

- Bracelets PVC de différents coloris (vert, jaune, rouge, orange, bleu)
- Fonctionnement sur passe général
- Jeton en laiton spécial pour serrure de casier
- Marquage sur bracelet

FINITIONS

COULEUR



Noir

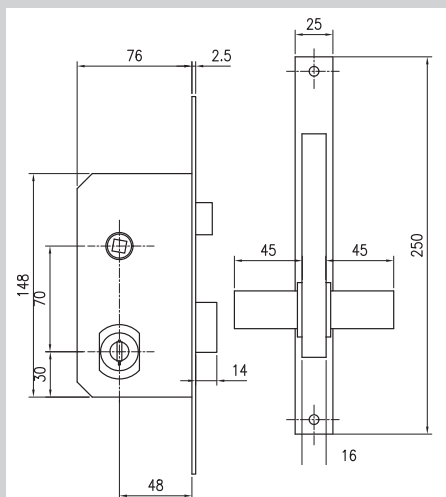


Serrures à MENUISERIE BOIS

SERRURE À MORTAISER - 1 POINT À POMPE VAKMOBIL® OU VAK®

CARACTÉRISTIQUES TECHNIQUES

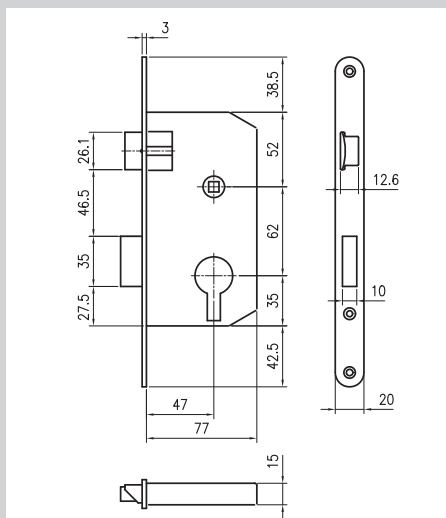
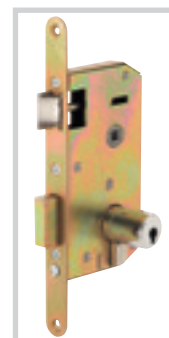
- Serrure en acier zingué à double pompe VAKMOBIL® (ou VAK®) (diamètre de 25 mm) à fouillot (bronze), pêne dormant (acier zingué) et rouleau ou version crochet (entraîneur en bronze)
- ½ tour à équerre en bronze nickelé (non réversible sans démontage)
- Têtière en acier (250 x 25 x 3 mm)
- Bouts carrés
- Coffre de 150 x 80 x 17 mm
- Axe à 50 mm
- Entraxe à 70 mm
- Carré de 7 mm



SERRURE À MORTAISER - 1 POINT À POMPE VIGIE®

CARACTÉRISTIQUES TECHNIQUES

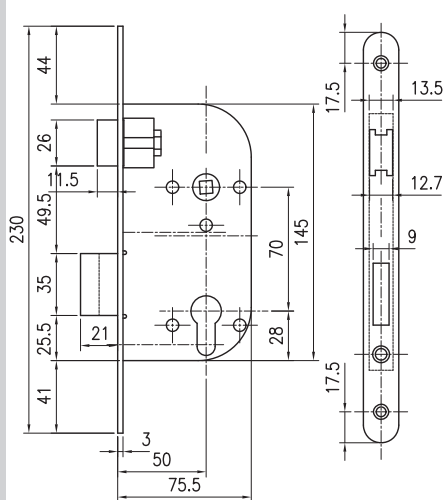
- Serrure bichromatée à pompe amovible VIGIE® (diamètre de 26 mm) à fouillot
- ½ tour réversible en bronze nickelé
- Têtière en acier (230 x 20 x 3 mm)
- Bouts ronds
- Coffre de 150 x 80 x 15 mm
- Axe à 50 mm
- Entraxe à 62 mm
- Carré de 7 mm



SERRURE À MORTAISER - 1 POINT À CYLINDRE EUROPÉEN

CARACTÉRISTIQUES TECHNIQUES

- Serrure noire à cylindre européen et à fouillot
- ½ tour réversible
- Têtière en acier (230 x 20 x 3 mm)
- Bouts ronds
- Coffre de 145 x 76 x 14 mm
- Axe à 50 mm
- Entraxe à 70 mm
- Carré de 7 mm



**LES
PRODUIT**

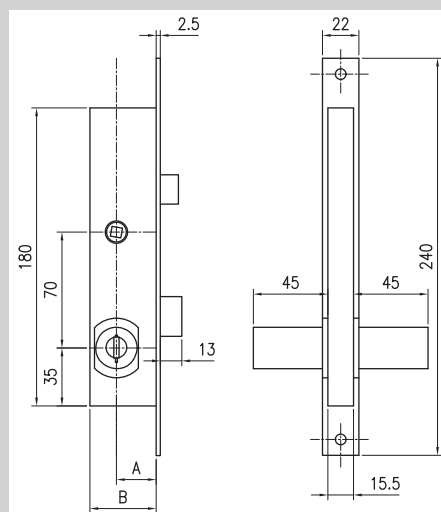
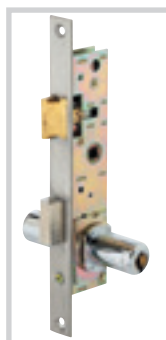
• Une offre adaptée aux demandes d'organigramme

MORTAISER 1 POINT MENUISERIE MÉTALLIQUE

SERRURE À MORTAISER - 1 POINT À POMPE VAKMOBIL® OU VAK®

CARACTÉRISTIQUES TECHNIQUES

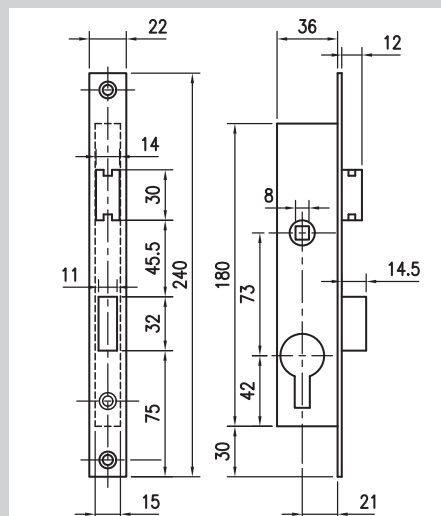
- Serrure en acier zingué à double pompe VAKMOBIL® ou (VAK®) (diamètre 25 mm) à fouillot, pêne dormant seul (acier zingué) ou pêne dormant avec rouleau
- ½ tour réversible en bronze
- Têtière en inox (240 x 22 x 2,5 mm)
- Pêne nickelé
- Bouts carrés
- Coffre de dimensions variables :
 - Largeur : 36, 39 ou 46 (cote B)
 - Axe à 21, 24 ou 31 mm (cote A)
- Entraxe à 70 mm
- Carré de 8 mm
- Coffre et pièces internes traités anti-corrosion



SERRURE À MORTAISER - 1 POINT À POMPE VIGIE®

CARACTÉRISTIQUES TECHNIQUES

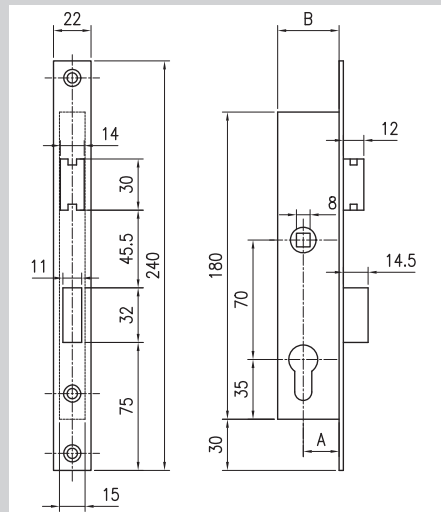
- Serrure bichromatée à pompe amovible VIGIE® (diamètre 26 mm) à fouillot, pêne dormant seul ou pêne dormant avec rouleau
- ½ tour réversible tète en inox (240 x 22 x 2,5 mm)
- Bouts carrés
- Entraxe à 73 mm
- Carré de 8 mm
- Pêne nickelé
- Coffre et pièces internes traitées anti-corrosion



SERRURE À MORTAISER - 1 POINT À CYLINDRE EUROPÉEN

CARACTÉRISTIQUES TECHNIQUES

- Serrure bichromatée à cylindre européen et à fouillot, pêne dormant seul ou pêne dormant avec rouleau
- ½ tour réversible
- Tète en inox (240 x 22 x 2,5 mm)
- Bouts carrés
- Coffre de dimensions variables :
 - Largeur 36, 39 ou 46 (cote B)
 - Axe à 21, 24 ou 31 mm (cote A)
- Entraxe à 70 mm
- Carré de 8 mm
- Coffre et pièces internes traités anti-corrosion



• Une offre adaptée aux demandes d'organigramme

MÉCANISMES



MÉCANISME POUR SÉRÉNIS® 710



- 1 demi-tour
- Dimensions : 174 x 65.5 mm
- Existe en 2 versions VAKMOBIL® ou VAK®
- Béquille intérieure



MÉCANISME POUR SÉRÉNIS® 700 / EOLIS®



- 1 demi-tour
- Dimensions : 170 x 53 mm
- Existe en 2 versions VAKMOBIL® ou VAK®
- Interchangeabilité du mécanisme avec celui de la SERENIS® 700 (prévoir pièces supplémentaires)
- Béquille intérieure



MÉCANISME POUR ERMÉTIS®

- 1 demi-tour
- Dimensions : 174 x 63 mm
- Fourni sans cylindre européen
- Béquille intérieure



MÉCANISME POUR SÉRÉNIS® 400 / 410

- 1 demi-tour
- Dimensions : 200 x 80 mm
- Existe en 2 versions VAKMOBIL® ou VAK®
- Béquille intérieure



MÉCANISME POUR LOUXOR VERDUN®

- 1 demi-tour
- Dimensions : 390 x 70 mm
- VAKMOBIL® (ou VAK®)
- Béquille intérieure

MÉCANISMES

MÉCANISME POUR PRÉSENCE® 3



- 1 demi-tour
- Dimensions : 174 x 65.5 mm
- 3 versions possibles : Mécanisme VIGIE MOBILE®, VIGIE® ou VIGISTAR®
- Béquille intérieure

MÉCANISME POUR PRÉSENCE® 2



- 1 demi-tour
- Dimensions : 174 x 63 mm
- 4 versions possibles : Mécanisme VIGIE MOBILE®, VIGIE®, VIGISTAR® ou PICARD KABA
- Béquille intérieure

MÉCANISME POUR VIGÉCO® 2



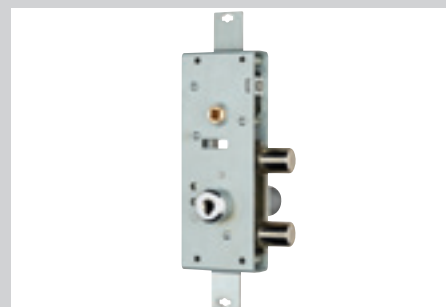
- 2 demi-tours
- Dimensions : 130 x 74 mm
- 2 versions possibles : Mécanisme VIGIE MOBILE® ou VIGIE®
- Poignée de tirage intérieure

MÉCANISME POUR PRÉSENCE® 1

- 2 demi-tours
- Dimensions : 262 x 78.4 mm
- 4 versions possibles : Mécanisme VIGIE MOBILE®, VIGIE®, VIGISTAR® ou PICARD KABA
- Béquille intérieure

MÉCANISME POUR VIGÉCO® 1

- 1 demi-tour
- Dimensions : 130 x 90 mm
- 2 versions possibles : Mécanisme VIGIE MOBILE® ou VIGIE®
- Poignée de tirage intérieure



Les 2 mécanismes sont compatibles



Divers



Cadenas

CARACTÉRISTIQUES TECHNIQUES

- Cadenas pour cylindre européen VIGIE PICARD (non fourni)
- Anse cémentée de 9,5 mm
- Dimensions intérieures 26,5 x 39 mm

Accessoires

MICROVISEUR GRAND ANGLE

- Existe en laiton, en chromé ou mixte intérieur/extérieur



JUDAS NUMÉRIQUE

- Judas numérique autonome équipé,
 - d'un écran LCD
 - d'une sonnette incorporée avec haut parleur
- Piles fournies

Intérieur



NOUVEAU



Extérieur

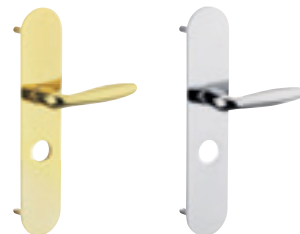
POIGNÉE PALIÈRE ALU

- Dimensions : 250x70x2 mm
- Modèle non percé, percé Ø 27, Ø 31
- Existe en anodisé argent ou champagne
- Dimensions : 300x70x2 mm
- Modèle percé Ø 31
- Existe uniquement en champagne



BÉQUILLE VÉRONA SUR PLAQUE

- Existe en chromé ou laiton brillant
- Existe en Ø 27, Ø 32, Ø 40,5 et cylindre profil européen
- Dimensions : 290x60 mm ou 278x48 mm



BÉQUILLE GÉNOVA SUR PLAQUE

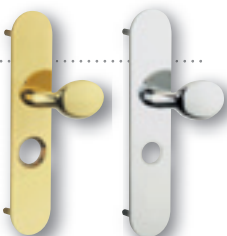
- Existe en chromé ou laiton brillant ou effet brossé
- Existe en Ø 27, Ø 32, Ø 40,5
- Dimensions : 290x60 mm ou 278x48 mm*

* Uniquement pour les plaques chromées ou laitonées brillantes



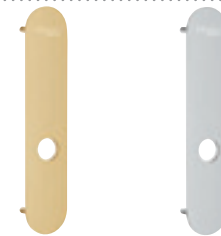
POIGNÉE DE TIRAGE SUR PLAQUE

- Existe anodisé chromé ou laiton brillant
- Dimensions : 290x60 mm ou 278x48 mm
- Existe en Ø 27, Ø 32, Ø 40,5 et cylindre profil européen



PLAQUE BORGNE

- Existe en laiton et en chromé
- Dimensions : 290x60 mm ou 278x48 mm
- Existe en Ø 27, Ø 32, Ø 40,5



REPRODUCTION DE CLÉS

« Reproduction de Clés », un service personnalisé et sécurisé

Horaires du « service Clés » de Picard Serrures :
du lundi au jeudi, de 8h à 18h
le vendredi, de 8h à 17h

Contactez-nous

> par tél : 03 22 60 27 40

> par fax : 03 22 60 38 29

> par mail : flecat@picard-serrures.com

Les clés sont livrées dans un délai de 24H après réception des documents nécessaires.
Plus d'informations sur www.picard-serrures.com

CLÉ VIGIE MOBILE®

- Clé brevetée
- Clé livrée avec carte de propriété
- Serrures Présence 3, Présence 3 signal, Présence 2, Vigéco, Trident et Séphira



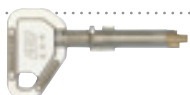
CLÉ VAKMOBIL®

- Clé brevetée
- Clé livrée avec carte de propriété
- Serrures Sérénis 700, Sérénis 710, Sérénis 710 Signal, Eolis, Kléops, Kléostar, Kléops 1 point
- Verrous de condamnation et de sureté VAKMOBIL®



CLÉ VIGISTAR® (8 BARRETTES)

- Clé livrée avec carte de propriété
- Serrures Présence 3, Présence 2, Trident
- Verrous de condamnation Picard



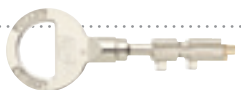
CLÉ VAK®

- Clé livrée avec carte de propriété
- Serrures Sérénis 700, Sérénis 710, Sérénis 710 Signal, Eolis, Kléops, Kléostar, Kléops 1 point
- Verrous de condamnation et de sureté VAK®



CLÉ VIGIE® (8 BARRETTES)

- Clé livrée avec carte de propriété
- Serrures Présence 3, Présence 2, Trident et PPF
- Verrous de condamnation Picard et verrou Vigilux



CLÉ PICARD KABA

- Clé brevetée
- Clé livrée avec carte de propriété
- Serrures Présence 2, Ermétis et Trident
- Cylindre européen
- Verrou de condamnation Picard



CLÉ VIGIE® (6 BARRETTES)

- Clé livrée avec carte de propriété
- Serrures Telcom et Séréna
- Serrures carénées avec cylindre européen



CLÉ KV10

- Clé livrée avec carte de propriété
- Serrure Ermétis
- Cylindre européen



CLÉ VIGILIA

- Clé livrée avec carte de propriété
- Cylindre européen



CLÉ R11

- Clé livrée avec carte de propriété
- Cylindre européen



CERTIFICATIONS &

► Pourquoi choisir un produit certifié A2P ?

Gage de sécurité, la certification A2P est délivrée par le CNPP (Centre National de Prévention et de Protection), organisme certificateur, reconnu par les compagnies d'assurance. La certification A2P a pour objet d'identifier le niveau de résistance des serrures face aux tentatives d'effraction (fines ou destructives), conduisant ainsi à une classification de plusieurs niveaux croissants de résistance :



★
1^{er} niveau
de résistance



★★
Niveau de résistance
intermédiaire



★★★
Niveau de résistance
maximal

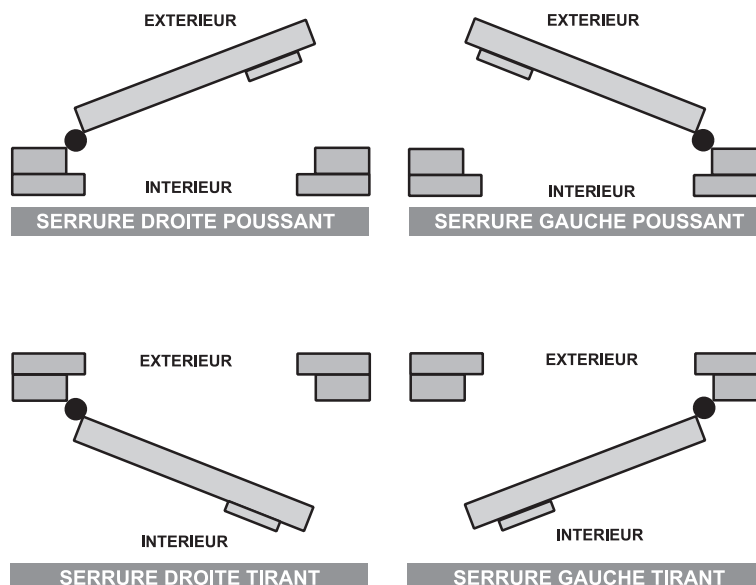
► Norme ISO 9001... la qualité certifiée



Picard Serrures est certifié
ISO 9001 V2008, par le TÜV,
organisme certificateur

Picard Serrures est certifié ISO 9001 V2008 par le TÜV, organisme certificateur depuis 1995. Véritable système de gestion de la qualité, cette norme est aujourd'hui la référence internationale et montre la volonté de l'entreprise à fournir quotidiennement un produit de qualité conforme aux exigences des clients et aux exigences réglementaires applicables. Picard Serrures vise ainsi la satisfaction clients et favorise l'amélioration continue de ses performances.

► Sens et mains des serrures



SERVICE CLIENT

► Partageons notre savoir-faire

Sur

pro.picard-serrures.com

ou en flashant ce QR Code



Picard serrures compte actuellement plus de 200 professionnels à travers la France.

Chacun de ces professionnels s'engage :

- À faire une évaluation technique gratuite de votre demande,
- À élaborer un devis détaillé et respecté,
- À apporter une qualité de service (délais, ponctualité, nettoyage après installation...)



Les équipes PICARD-SERRURES sont à votre écoute

Siège social et site de Production

20, rue Henri Barbusse
80210 Feuquières-en-Vimeu
FRANCE

Tél. : +33 (0)3 22 60 27 40
Fax : +33 (0)3 22 60 38 28

Site de Production

Route de Bernay
27270 Broglie
FRANCE

Tél. : +33 (0)3 32 43 71 00
Fax : +33 (0)3 32 43 66 58

Agence Rhône-Alpes

116 rue Garibaldi
69006 Lyon
FRANCE

Tél. : +33 (0)4 78 52 26 51
Fax : +33 (0)4 78 24 87 02

Agence PACA

Master Park

116 boulevard de la Pomme
13372 Marseille Cedex 11
FRANCE

Tél. : +33 (0)4 91 44 57 26
Fax : +33 (0)4 91 45 15 84



Picard Serrures fabrique et commercialise une gamme de portes blindées certifiées et des portes de hall.

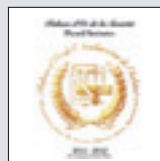
Consultez nos modèles sur pro.picard-serrures.com.

 **PICARD**[®]
Depuis 1720 **SERRURES**



Scannez ce flashcode

.....
pour découvrir l'ensemble
de notre **gamme de serrures**
de haute sécurité.



Picard Serrures remporte
les Palmes d'Or
de l'Amélioration de l'Habitat